



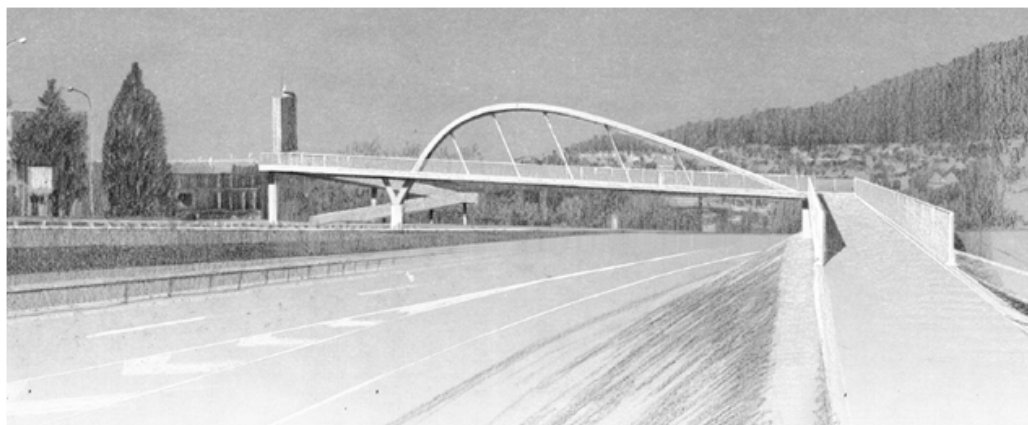
COMMUNE
DE LA TÈNE

M S A

AVANT PROJET
pièce N° 6

CONSTRUCTION D'UNE PASSERELLE
À MOBILITÉ DOUCE
À LA HAUTEUR DE LA RUE DES SORS
SUR L'AUTOROUTE N05

VARIANTE B2
SITUATION, ÉLÉVATIONS ET COUPES

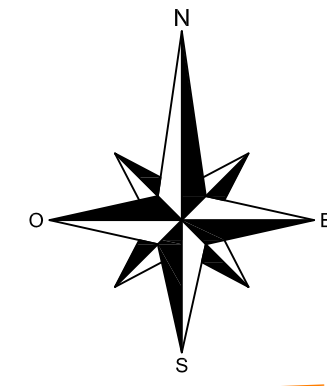


PLAN N° : 1637 - 14
VERSION : A - 12.03.2012
DESSIN / CONTRÔLE : AQU

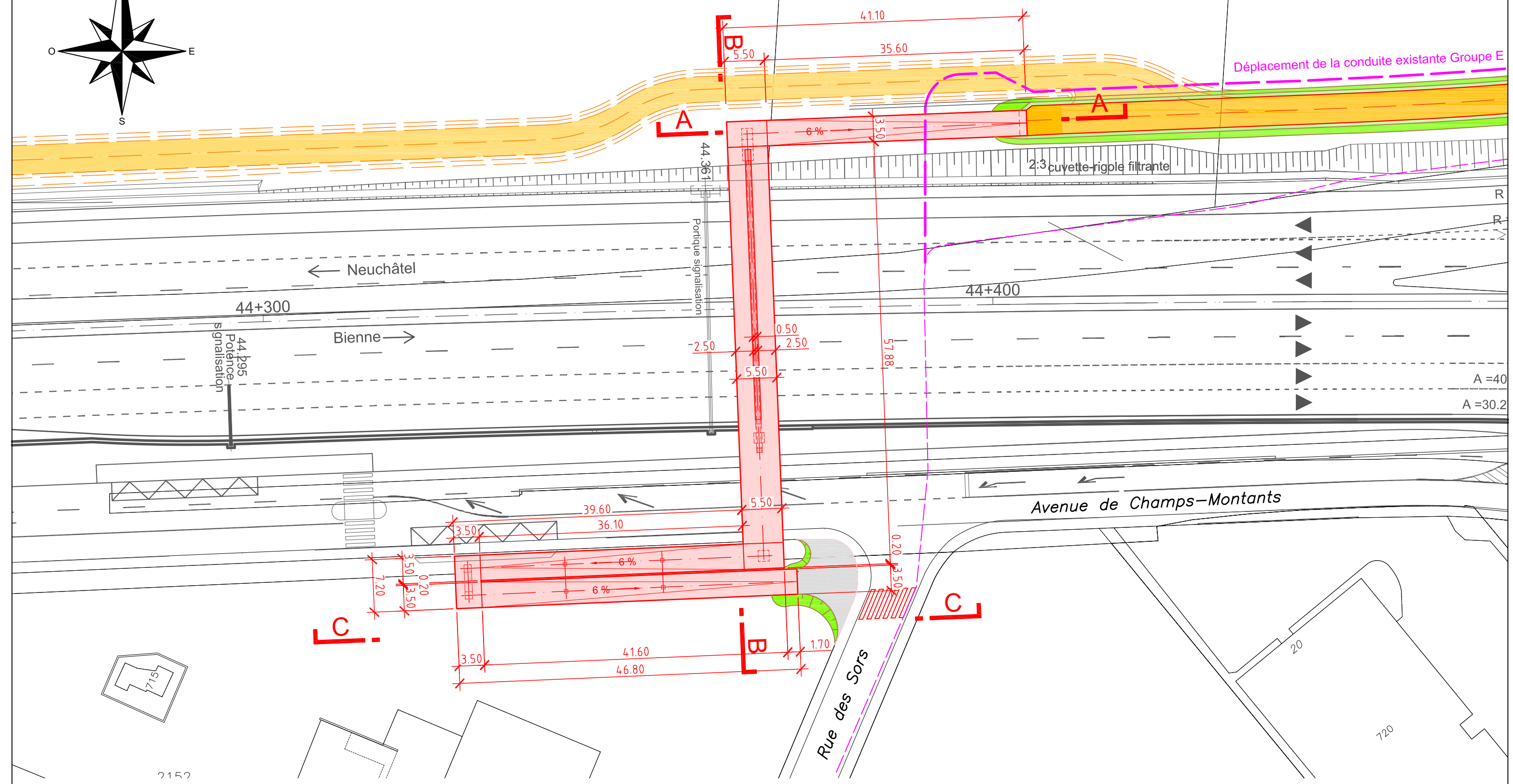
MAULER SA
CHAPELLE 27
2034 PESEUX
T 032 732 55 55
F 032 732 55 56
E msa@mauler-ing.ch
W www.mauler-ing.ch

S
I
T
U
A
T
I
O
N
S
I
N
G
É
N
E
U
R
S
I
L
L
I
S

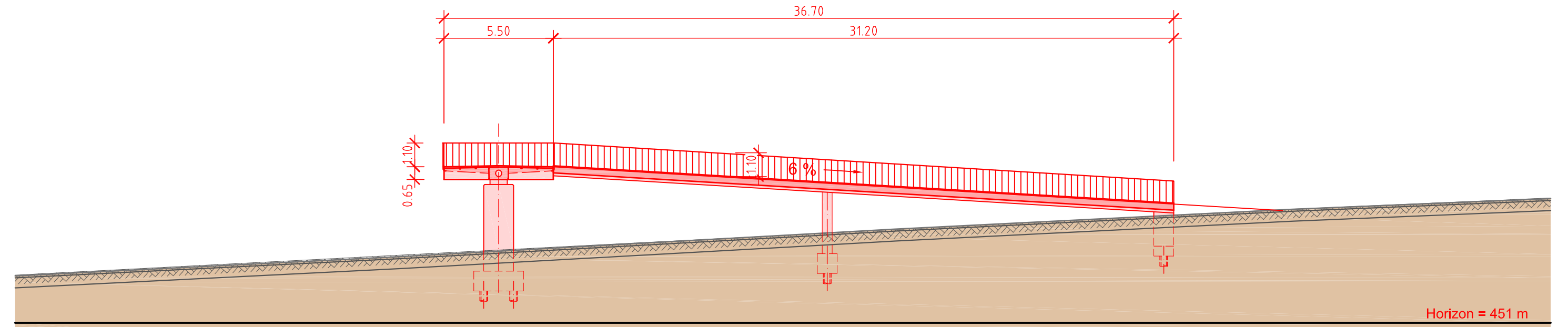
Champs Montants



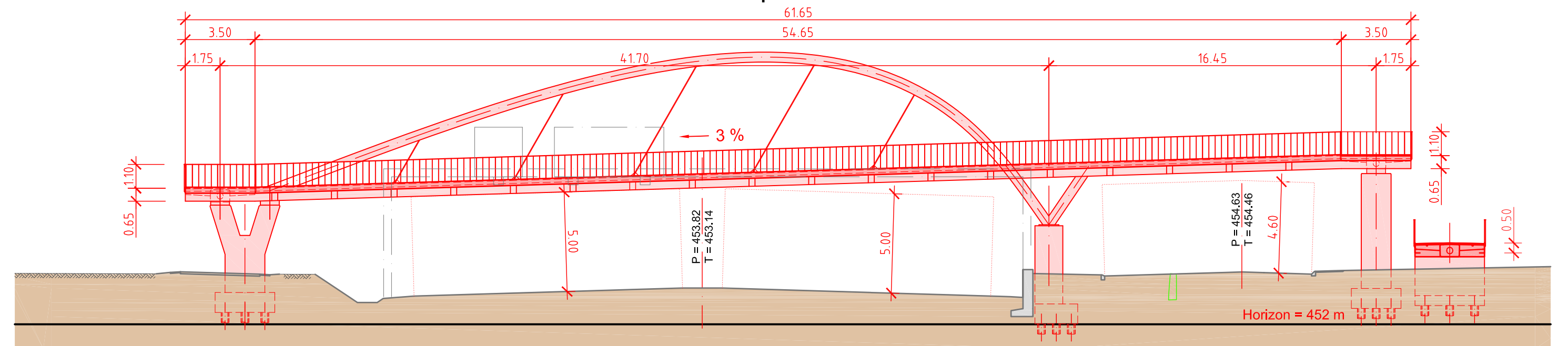
Situation 1:500



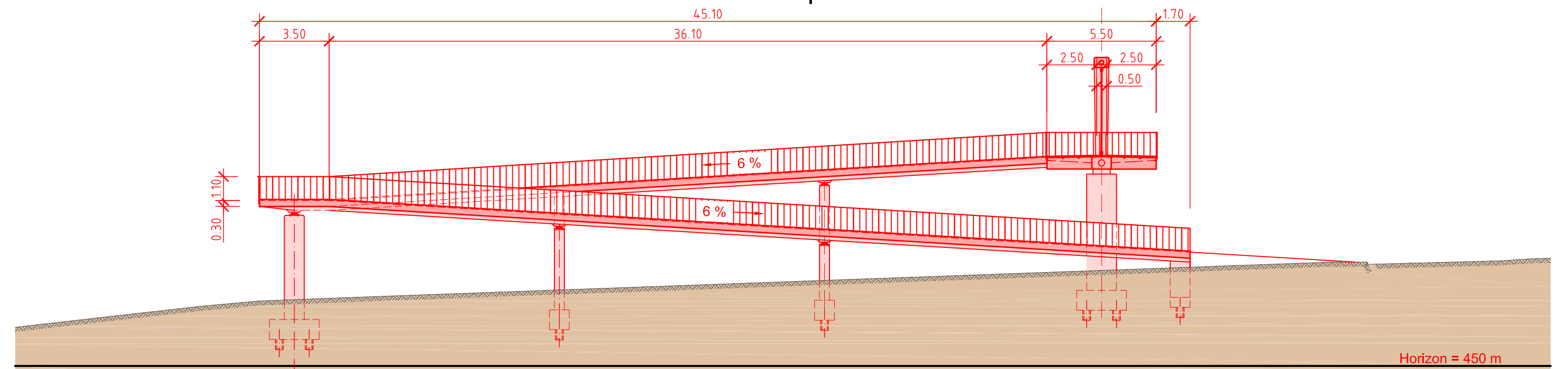
Coupe A - A 1:200
Piste de chantier nord



Élévation B 1:200
Axe passerelle



Élévation C 1:200
Avenue Champs-Montants



CARACTERISTIQUES DU PLAN

FORMAT	ECHELLE(S)	EMPLACEMENT FICHER SUR SERVEUR
630x594	1:50/200/500	M:\La Tène\1637\Tech\Situation_2012_Variante_B2.dwg

LISTE DES MODIFICATIONS

VERSION	DATE	MODIFICATIONS
A	12.03.2012	Version Initiale
B		
C		
D		
E		
F		
G		

PLANS / LISTES ET DOCUMENTS CORRESPONDANTS

Plan / Liste / Document	Correspondant

Coupe type tablier 1:50

